

Installationsanleitung für die Montage der Solarmodule



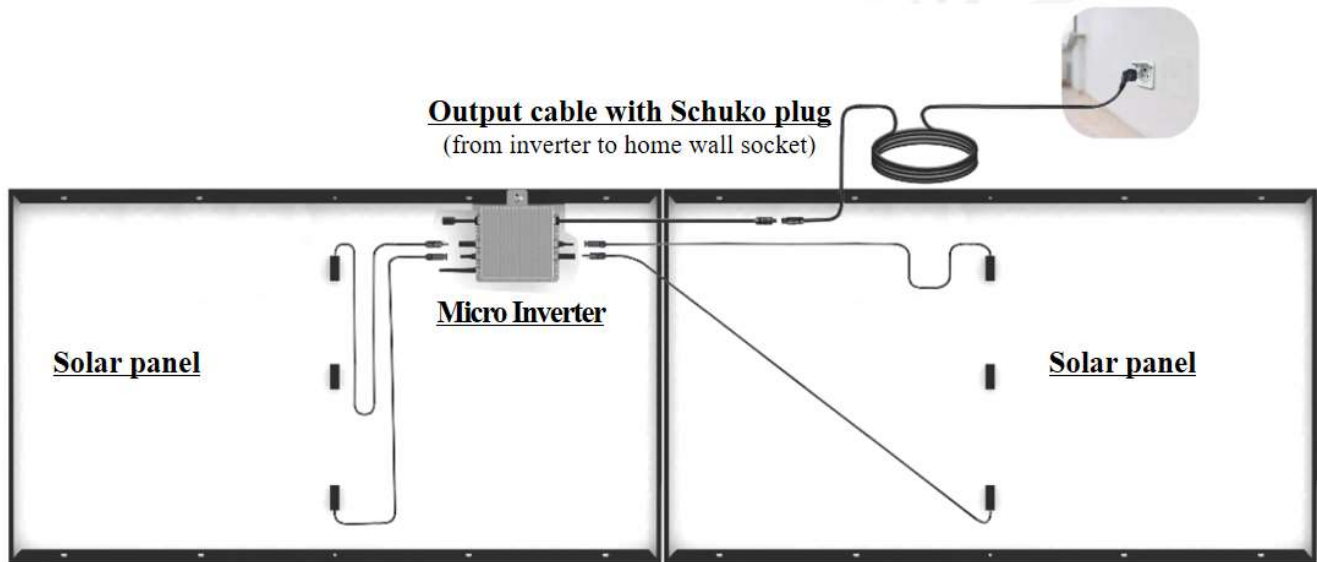
Funktionsweise:

Das Moerschen Balkonkraftwerk ist ein einfach zu bedienendes Solarstromsystem in einer Komplettlösung.

Die Solarmodule wandeln das natürliche Sonnenlicht in Gleichstrom um und werden mit dem Wechselrichter verbunden, der auf der Rückseite eines Solarmoduls angebracht werden kann. Der Wechselrichter wandelt dann den Gleichstrom aus den Solarmodulen in Wechselstrom um, der mit dem Stromnetz des Hauses kompatibel ist. Der Wechselstrom aus dem Wechselrichter kann über Ihre Steckdosen an der Wand in das Stromnetz des Hauses eingespeist werden.

(Siehe Anschlussplan unten)

Mit der mitgelieferten Montagevorrichtung kann dieses System leicht am Geländer eines Balkons (oder an anderen geeigneten Stellen) befestigt werden.



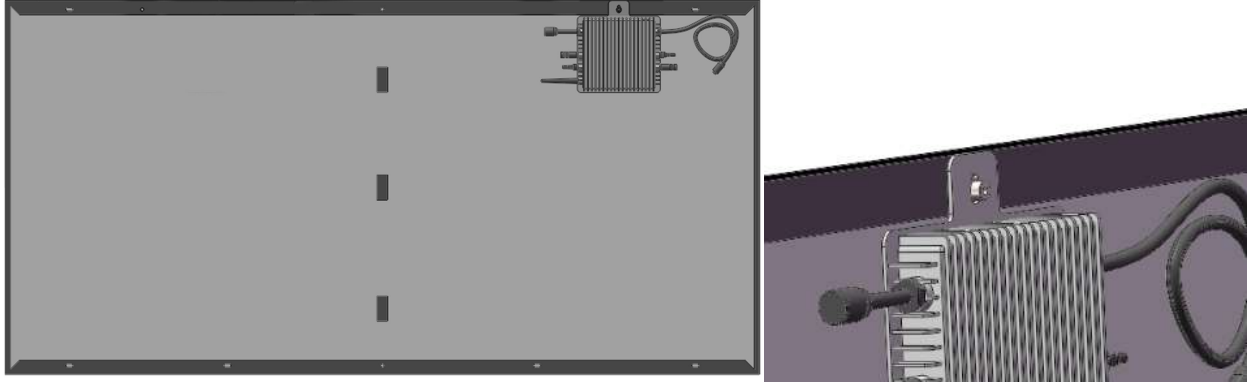
Teilleiste

Bauteil	Bezeichnung	Menge	Bauteil	Bezeichnung	Menge
1	410W Solarmodul	2 Stück	3	Montageeinheit	1 Satz
2	600W Wechselrichter	1 Stück	4	Ausgangskabel	1 Stück

				
Bogaufhänger	Teleskopstütze	Querstange	U-förmige Halterung	Klemmbefestigung
				
Schraube M8 x 110	M6*50 Innensechskantschraube	Innensechskantschraube M8 x 20		

Montageanleitung

Erster Schritt: Befestigen Sie den Wechselrichter mit der Innensechskantschraube M8*20 an der Rückseite eines der Solarmodule (siehe Bild unten).



Zweiter Schritt: Montagebausatz zusammenstellen

1. Befestigen Sie die zwei Bogenaufhänger am Solarmodul.

- 1.1 Befestigen Sie den Bogenaufhänger direkt am Solarmodul. Führen Sie dazu die äußeren Haken des Aufhängers unter den Rand des Moduls und fixieren Sie die Verbindung mit einer Innensechskantschraube.

2. Befestigen Sie die zwei Teleskopstützen am Solarmodul. (Abb. 2)

- 2.1 Verbinden Sie eine Seite der L-förmigen Rundlochbefestigung durch das Montageloch am Rahmen mit dem Solarmodul. Verwenden Sie dazu die M8 x 20 Innensechskantschraube. (Abb. 2.1)
- 2.2 Befestigen Sie die andere Seite der L-förmigen Rundlochbefestigung mit der M8 x 50 Innensechskantschraube an der Teleskopstütze (nur befestigen, noch nicht festziehen). (Abb. 2.1)
- 2.3 Befestigen Sie die Klemmbefestigung am anderen Ende der Teleskopstütze. (Abb. 2.2)

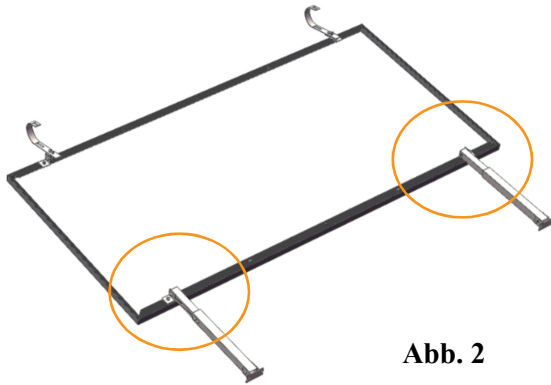


Abb. 2

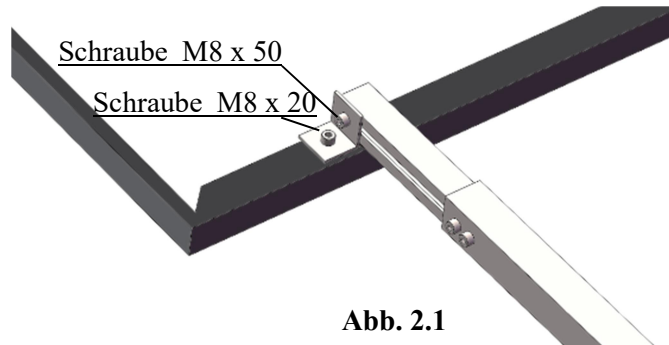


Abb. 2.1

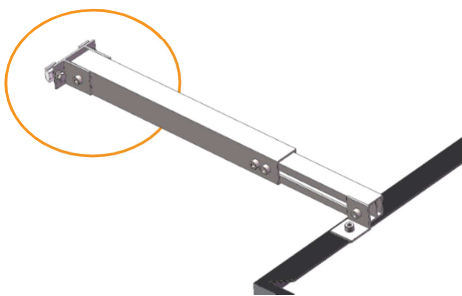


Abb. 2.2

**3. Befestigen Sie das Solarmodul im gewünschten Winkel. (Abb. 3)**

- 3.1 Der optimale Winkel entspricht dem Breitengrad am Einsatzort, um den höchsten Solarstromertrag zu erzielen.
- 3.2 Heben Sie die Oberseite des Solarpanels so an, dass der Neigungswinkel des Solarmoduls dem Breitengrad am Einsatzort entspricht. Passen Sie die Länge der Teleskopstütze an, so dass sich deren Ende und der Bogenaufhänger auf der gleichen vertikalen Fläche befinden können.
- 3.3 Ziehen Sie die Schrauben in Position 1 und 2 so an, dass der Neigungswinkel des Solarmoduls fixiert ist. (Abb. 3.1)

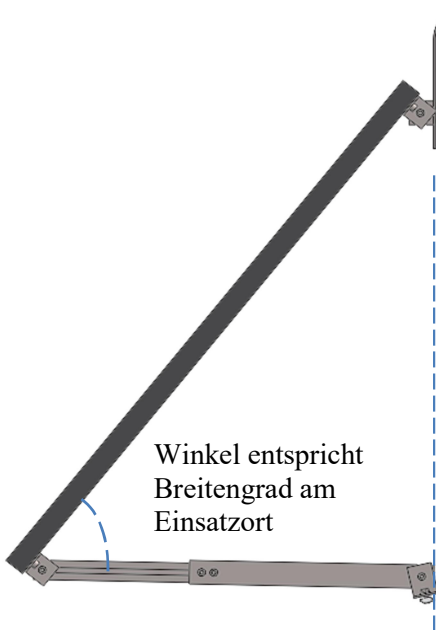


Abb. 3

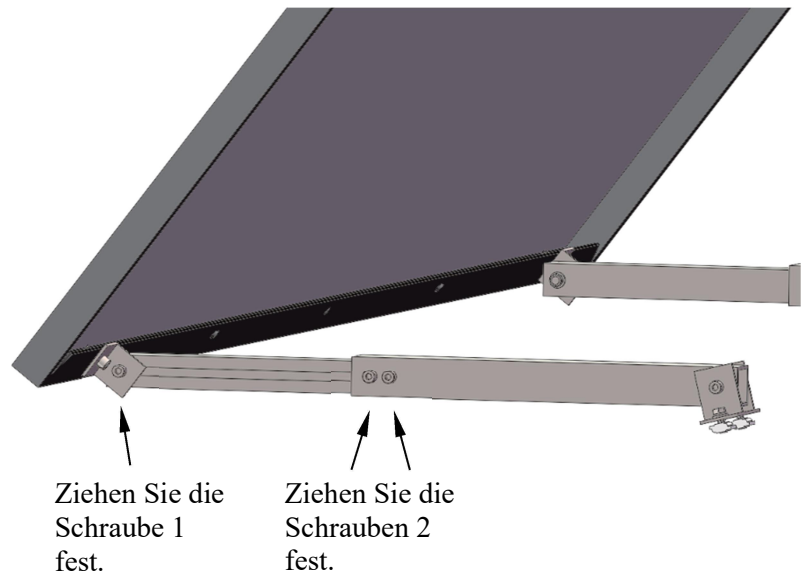


Abb. 3.1

4. Befestigen Sie die Solarmodul-Baugruppe am Balkongeländer.

- 4.1 Heben Sie die Solarmodul-Baugruppe vorsichtig auf die Außenseite des Balkongeländers. (Abb. 4.1.1)
- 4.2 Setzen Sie die Bogenaufhänger sicher auf dem Handlauf des Balkongeländers ab. (Abb. 4.1.2)
- 4.3 Befestigen Sie die Bogenaufhänger mit den M8 x 110 Schrauben und Muttern am Balkongeländer. (Abb. 4.2)

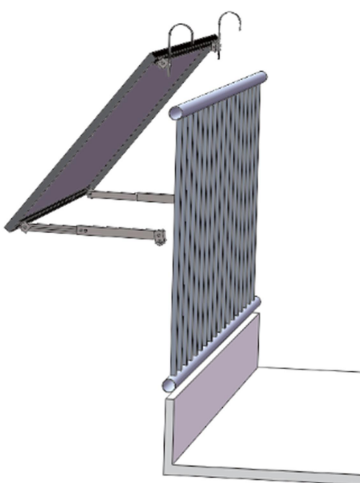


Abb. 4.1.1



Abb. 4.1.2



Abb. 4.2

- 4.4 Befestigen Sie die Querstange am Ende der Teleskopstütze, indem Sie die Querstange in den freigelassenen Platz zwischen den beiden Klemmbefestigungen schieben und die Verbindung fest anziehen. (Abb. 4.3)
- 4.5 Bewegen Sie das Solarmodul in Position. Eines der Balkongeländer muss sich zentriert zwischen den Langlöchern an der Querstange befinden. (Abb. 4.4)
- 4.6 Befestigen Sie die Querstange mit der U-förmigen Befestigung am Balkongeländer. (Abb. 4.5)

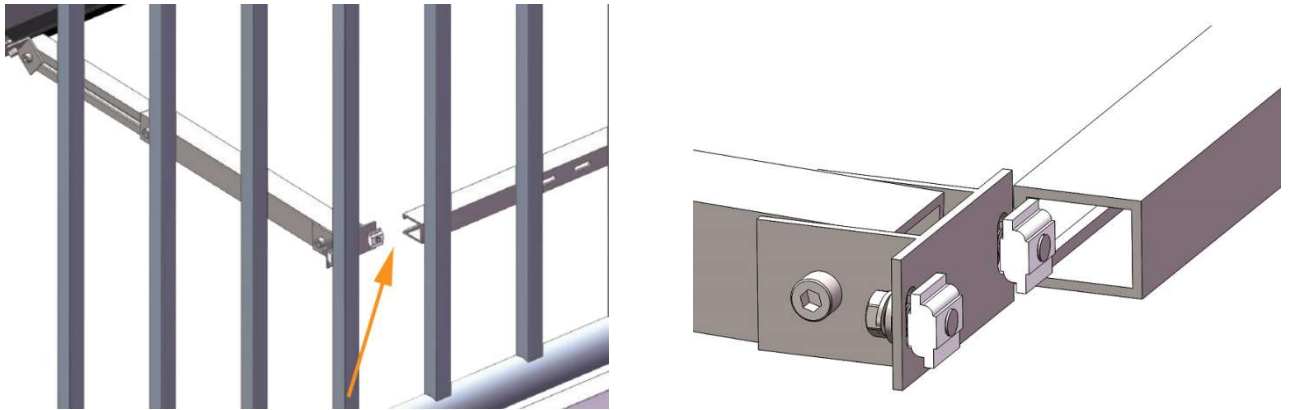


Abb. 4.3

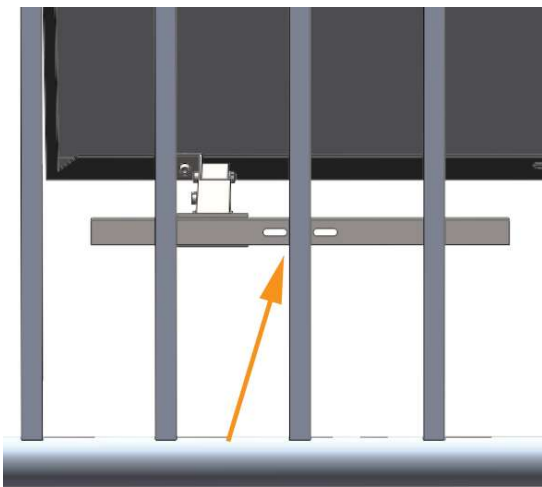


Abb. 4.4

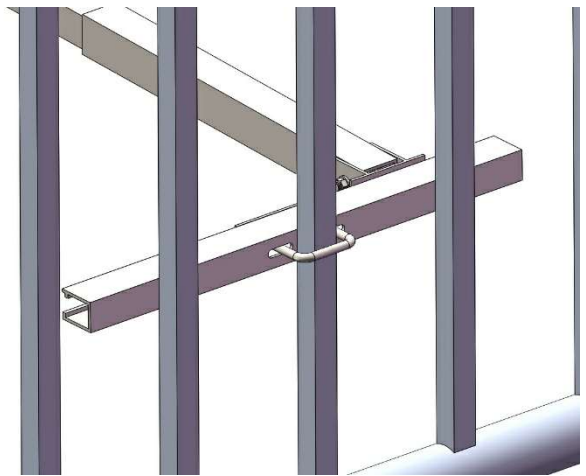
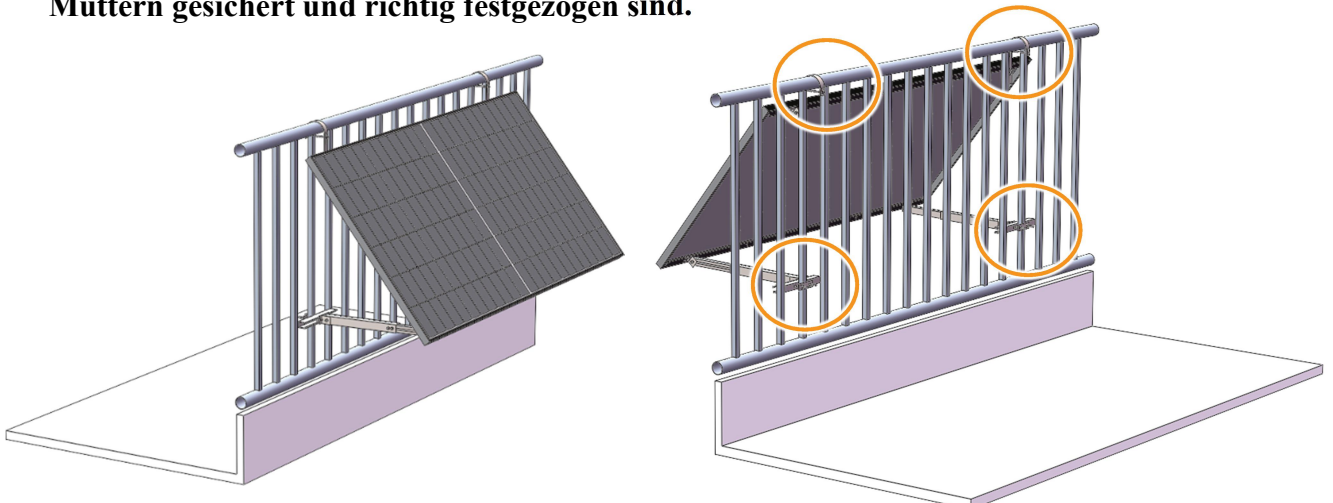


Abb. 4.5

5. Überprüfen Sie die Konstruktion und vergewissern Sie sich, dass alle Schrauben und Muttern gesichert und richtig festgezogen sind.



Dritter Schritt: Balkonkraftwerk an das Stromnetz des Hauses anschließen

Verbinden Sie das eine Ende des Ausgangskabels mit dem Ausgang des Wechselrichters und das andere Ende (mit Schuko-Stecker) mit der Steckdose des Hauses.

